



רותם בטיחות בע"מ  
Rotem Health And Safety

## קטלוג מאצרות



תמיד נשמח לסייע ולייעץ, צור איתנו קשר אם אתה מתלבט.

[www.rotemsafety.co.il](http://www.rotemsafety.co.il)

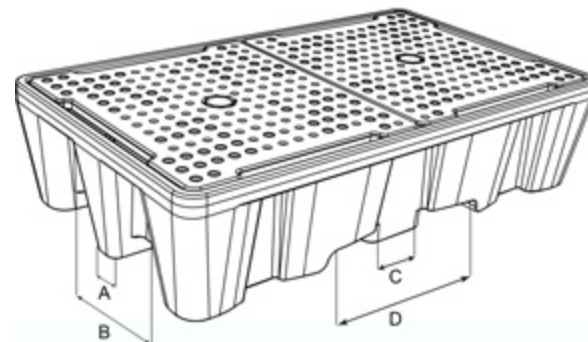
טל': 073-2393000 פקס: 08-6552565



**מאצרה כפולה למכלי קוביה**  
**SJ-500-003 | SJ-500-004**

- ידודותית לסביבה - עשויה חומרים ממוחזרים, עמידות לכימיקלים, PE בעל עמידות לקרינת UV
- משטח נשיאה עליון עם פתחים לבקרה ולביצוע שאיבה
- גובה נוח לעבודה
- עמידה בדרישות המשרד לאיכות הסביבה בישראל
- תחזוקה וניקוי פשוטים וקלים
- מתאימה לרוב סוגי המלגזות (השתמש במארץ ל"מזלג" באם נדרש)
- לפני שינוע יש להסיר את הקוביה ולרוקן את המאצרה
- עמידות וחוזק מכאני גבוהים במיוחד
- עיצוב ארגונומי
- נבדקה ואושרה על ידי DIBt (תקן בניה גרמני)
- אין להשתמש ללא התומכים והמשטח העליון

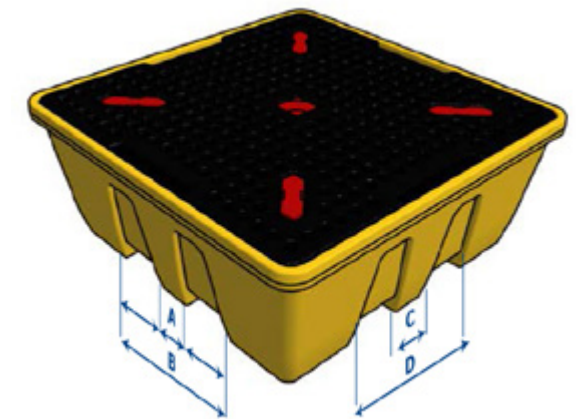
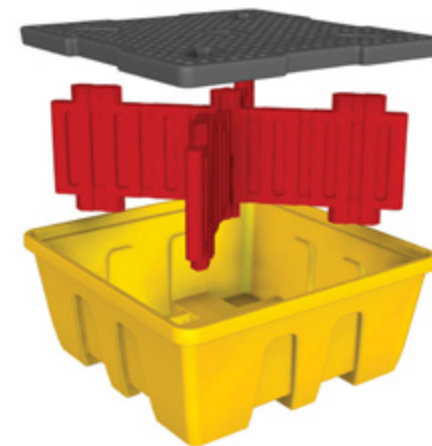
דגם	גובה במ"מ	רוחב במ"מ	עומק במ"מ	kg	נפח אצירה בליטר	מספר מיכלי קוביה	A/B במ"מ	C/D במ"מ	עומס סטטי בק"ג kg
SJ 500-003	575	2450	1450	113	1100	2	175/825	335/820	4000
SJ 500-004									



**מאצרה חדשנית למכלי קוביה**  
**SJ-510-001 | SJ-510-002**

- נערמת, חיסכון במקום, חדשנית, עיצוב מיוחד מבטיח עלויות משלוח נמוכות.
- גובה נמוך לנוחות שימוש (700 מ"מ)
- שטח עבודה ענק (2.5מ<sup>2</sup>) למכל קוביה אחד או מספר מכלים קטנים
- משטח נשיאה עליון עם פתחים לבקרה ולביצוע שאיבה
- מתאימה לרוב סוגי המלגזות (השתמש במארץ ל"מזלג" באם נדרש)
- לפני שינוע יש להסיר את הקוביה ולרוקן את המאצרה
- תכולה של 1180 ליטר בהתאם לדרישות המשרד לאיכות הסביבה בישראל
- **ניתן לשלב יחידת מזיגה SJ-510-003**
- ידודותית לסביבה - עשויה חומרים ממוחזרים, עמידות לכימיקלים, PE בעל עמידות לקרינת UV
- נבדקה ואושרה על ידי DIBt (תקן בניה גרמני)
- אין להשתמש ללא התומכים והמשטח העליון

דגם	גובה במ"מ	רוחב במ"מ	עומק במ"מ	kg	נפח אצירה בליטר	מספר מיכלי קוביה	A/B במ"מ	C/D במ"מ	עומס סטטי בק"ג kg
SJ 510-001	700	1680	1680	86	1260	1	180/710	180/710	2500
SJ 510-002									



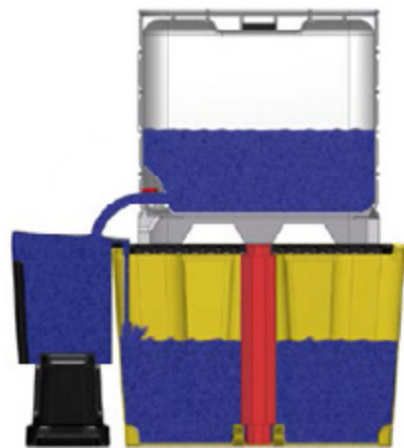




**יחידת מזיגה למכלי קוביה**  
**SJ-500-007 | SJ-500-008 | SJ-510-003**

- יחידות לסביבה - עשויה חומרים ממוחזרים, עמידות לכימיקלים, PE בעל עמידות לקרינת UV
- מתאימה לכל סוגי מאצרות הקוביה של Jonesco
- עורך שפך זורם חזרה למאצרה
- קלה לניקוי
- עמידות מכאנית משופרת
- עבור מאצרת קוביה מהדגם 001 / 002 / 005 / 006 יש להשתמש עם הבסיס

מתאים לדגם	נפח אצירה בליטר	kg	עומק במ"מ	רוחב במ"מ	גובה במ"מ	דגם
SJ-500-001 / 002 / 005 / 006	100	13	590	640	1065	SJ 500-007
SJ-500-003 / 004	100	8	590	640	665	SJ 500-008
SJ-510-001 / 002	100	9	590	640	790	SJ 510-003



**מאצרה משולבת למכלי קוביה**  
**SJ-525-BK-YE | SJ-525-BK-BK**



- מאצרה למכלי קוביה משולבת עם אזור מזיגה גדול ונוח
- יחידות לסביבה - עשויה חומרים ממוחזרים, עמידות לכימיקלים, PE בעל עמידות לקרינת UV
- משטח נשיאה עליון עם פתחים לבקרה ולביצוע שאיבה
- כשמשמשים במשטח העליון של המאצרה, חובה להשתמש בתומך המשקל המרכזי המותקן במאצרה
- ניתן להשתמש גם ללא המשטח העליון (יש להוציא את התומך המרכזי)
- אזור מזיגה מוגבה עם קיבולת של 10 ליטר
- עומדת בדרישות המשרד לאיכות הסביבה בישראל
- גובה נוח לעבודה
- תחזוקה וניקוי פשוטים וקלים
- מתאימה לרוב סוגי המלגזות (השתמש במארץ ל"מזלג" באם נדרש)
- לפני שינוע יש להסיר את הקובייה ולרוקן את המאצרה
- עמידות וחוזק מכאניים משופרים וגבוהים במיוחד
- עיצוב ארגונומי

דגם	גובה במ"מ	רוחב במ"מ	עומק במ"מ	kg	נפח אצירה בליטר	מספר מיכלי קוביה	A/B במ"מ	C/D במ"מ	עומס סטטי בק"ג kg
SJ 525 BK-YE	750	2000	1490	112	1100	1	230/670	-	2000
SJ 525 BK-BK									





**מאצרה ל-2 חביות המתאימה למשטח אירופאי תיקני**  
**SJ-SE-COYE | SJ-2E-BLK | SJ-2E-PLAT**

- מתאימה למשטח אירופאי תיקני (1200X800 מ"מ)
- נערמת לחיסכון במקום
- ניתן להשתמש עם רשת עליונה או להניח את המשטח ישירות על המאצרה
- ניתן להניח או להסיר את המשטח מהמאצרה באמצעות מלגזה
- משטח נשיאה עליון עם פתחים לבקרה ולביצוע שאיבה
- גובה נוח לעבודה
- עמידה בדרישות המשרד לאיכות הסביבה בישראל, באירופה ובארה"ב
- ניתנת לשינוע ע"י מלגזה מ-4 כיוונים, מעגלת משטחים מ-2 צדדים כאשר היא ריקה מנוזלים
- ידידותית לסביבה - עשויה חומרים ממוחזרים, עמידות לכימיקלים, PE בעל עמידות לקרינת UV

עומס סטטי בק"ג kg	C/D במ"מ	A/B במ"מ	מספר חביות	נפח אצירה בליטר	נפח אצירה בליטר	דגם	עומק במ"מ	רוחב במ"מ	גובה במ"מ	kg
650	760/865	190/595	2	230	-	SJ 2E-BLK	910	1310	380	16
					-	SJ 2E-COYE				
-	-	-	2	-	-	SJ 2E-PLAT	815	1215	45	8



**מאצרה לחבית בעמידה**  
**SJ-100-050 | SJ-100-051**

- עמידות וחוזק מכאניים משופרים וגבוהים במיוחד
- משטח עליון ניתן להסרה
- משטח נשיאה עליון עם פתחים לבקרה ולביצוע שאיבה
- עמידה בדרישות המשרד לאיכות הסביבה בישראל
- לפני שינוע יש להסיר את החבית
- מתאימה לרוב סוגי המלגזות ולעגלות משטחים
- ידידותית לסביבה - עשויה חומרים ממוחזרים, עמידות לכימיקלים, PE בעל עמידות לקרינת UV
- נבדקה ואושרה ע"י DIBt (תקן בנייה גרמני)

עומס סטטי בק"ג kg	C/D במ"מ	A/B במ"מ	מספר חביות	נפח אצירה בליטר	נפח אצירה בליטר	דגם	עומק במ"מ	רוחב במ"מ	גובה במ"מ	kg
400	-	200/690	1	230	-	SJ 100-050	680	1000	600	19.5
					-	SJ 100-051				





**מאצרה ל-2 חביות | בעלת חוזק משופר**  
**SJ-100-025**

- מאצרה חזקה ו"רובוסטית" (36.5 ק"ג) לעומסים גבוהים במיוחד
- עמידה בעומס של 2000 ק"ג בפזור אחיד של המשקל
- צבע כחול
- עמידה וחזקה במיוחד
- משטח נשיאה עליון עם פתחים לבקרה ולביצוע שאיבה
- עמידה בדרישות המשרד לאיכות הסביבה בישראל
- לפני שינוע יש להסיר את החביות
- מתאימה לרוב סוגי המלגזות ולעגלות משטחים
- ידודתית לסביבה - עשויה חומרים ממוחזרים, עמידות לכימיקלים, PE בעל עמידות לקרינת UV

עומס סטטי בק"ג kg	C/D במ"מ	A/B במ"מ	מספר חביות	נפח אצירה בליטר	דגם	גובה במ"מ	רוחב במ"מ	עומק במ"מ	kg
2000	-	190/815	2	250	SJ 100-025	440	1300	750	36.5



**מאצרה ל-2 חביות בעמידה**  
**SJ-100-001 | SJ-100-002**



- עמידה וחזקה במיוחד
- משטח עליון ניתן להסרה
- משטח נשיאה עליון עם פתחים לבקרה ולביצוע שאיבה
- עמידה בדרישות המשרד לאיכות הסביבה בישראל
- לפני שינוע יש להסיר את החביות
- מתאימה לרוב סוגי המלגזות ולעגלות משטחים
- ידודתית לסביבה - עשויה חומרים ממוחזרים, עמידות לכימיקלים, PE בעל עמידות לקרינת UV
- נבדקה ואושרה ע"י DIBt (תקן בניה גרמני)

עומס סטטי בק"ג kg	C/D במ"מ	A/B במ"מ	מספר חביות	נפח אצירה בליטר	דגם	גובה במ"מ	רוחב במ"מ	עומק במ"מ	kg
650	-	190/815	2	250	SJ 100-001	440	1300	750	20.5
					SJ 100-002				







**מאצרה ל-4 חביות בשורה**  
**SJ-100-060 | SJ-100-061**

- עמידות וחוזק מכאניים משופרים וגבוהים במיוחד
- נפח אצירה גבוה במיוחד – 485 ליטרים
- משטח עליון ניתן להסרה
- משטח נשיאה עליון עם פתחים לבקרה ולביצוע שאיבה
- עמידה בדרישות המשרד לאיכות הסביבה בישראל
- מאצרה נמוכה לעבודה נוחה
- לפני שינוע יש להסיר את החבית
- מתאימה לרוב סוגי המלגזות ולעגלות משטחים
- ידידותית לסביבה - עשויה חומרים ממוחזרים, עמידות לכימיקלים, PE בעל עמידות לקרינת UV
- נבדקה ואושרה על ידי DIBt (תקן בניה גרמני)

דגם	גובה במ"מ	רוחב במ"מ	עומק במ"מ	kg	נפח אצירה בליטר	מספר חביות	A/B במ"מ	C/D במ"מ	עומק סטטי בק"ג
SJ 100-060	270	2445	660	34	235	4	190/690	-	1250
SJ 100-061									



**מאצרה מקורה ל 2/4 חביות**  
**SJC45-YE-BK-B-A | SJC2-YE-BK-B-A | SJC2-YE-BKA**



- חוזק מכאני מוגבר, עמידות לכימיקלים, אטומה לנוזלים (פגעי מזג אוויר), כיסוי PE
- לאחסון כימיקלים. יכולה לשמש כעמדת חלוקה ואיסוף פסולת מסוכנת
- גבוהה במיוחד לצורך קלות שימוש עם משאבה או משפך
- גישה משני הצדדים – צד אחד בכל פעם, באמצעות תריס חזק וגמיש הנגלל בקלות.
- יציבה במיוחד במצב "מורכב"
- ניתנת לשינוע באמצעות מלגזה משני הכיוונים (ללא החביות)
- ברגים מנירוסטה (פלכ"מ)
- 4 פתחים ליתדות עיגון (יתדות אינן מסופקת עם המוצר)
- תאים פנימיים למסמכים
- ניתנת לנעילה עם מנעול תליה, מומלץ להשתמש במנעול עם אוזן 80 מ"מ
- ידידותית לסביבה - עשויה חומרים ממוחזרים, עמידות לכימיקלים, PE בעל עמידות לקרינת UV

דגם	גובה במ"מ	רוחב במ"מ	עומק במ"מ	kg	נפח אצירה בליטר	מספר חביות
SJC2 YE-BK-B-A	2110	1565	995	101.5	250	2
SJC4 YE-BK-B-F	2110	1565	1620	148	250	4
SJC45 YE-BK-B-A	2110	1565	1620	158	465	4





**מאצרה ל-4 חביות בעמידה | 485 ליטר**  
**SJ-100-010 | SJ-100-011**

- עמידות וחוזק מכאניים משופרים וגבוהים במיוחד
- נפח אצירה גבוה במיוחד – 485 ליטרים
- משטח עליון ניתן להסרה
- משטח נשיאה עליון עם פתחים לבקרה ולביצוע שאיבה
- עמידה בדרישות המשרד לאיכות הסביבה בישראל
- לפני שינוע יש להסיר את החבית
- מתאימה לרוב סוגי המלגזות ולעגלות משטחים
- ידידותית לסביבה - עשויה חומרים ממוחזרים, עמידות לכימיקלים, PE בעל עמידות לקרינת UV
- נבדקה ואושרה על ידי DIBt (תקן בניה גרמני)

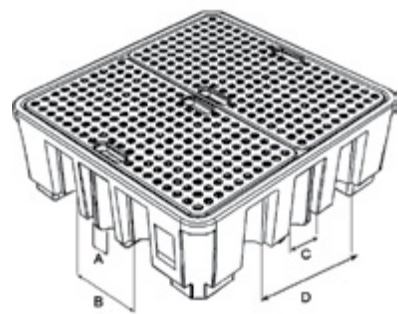
עומס סטטי בק"ג kg	C/D במ"מ	A/B במ"מ	מספר חביות	נפח אצירה בליטר	דגם	גובה במ"מ	רוחב במ"מ	עומק במ"מ	משקל כ"ס kg
1250	205/805	205/805	4	485	SJ 100-010	480	1380	1290	41
					SJ 100-011				



**מאצרה ל-4 חביות בעמידה | 250 ליטרים**  
**SJ-100-006 | SJ-100-007**

- עמידות וחוזק מכאניים משופרים וגבוהים במיוחד
- משטח עליון ניתן להסרה
- משטח נשיאה עליון עם פתחים לבקרה ולביצוע שאיבה
- עמידה בדרישות המשרד לאיכות הסביבה בישראל
- לפני שינוע יש להסיר את החבית
- מתאימה לרוב סוגי המלגזות ולעגלות משטחים
- מאצרה נמוכה לעבודה נוחה
- ידידותית לסביבה - עשויה חומרים ממוחזרים, עמידות לכימיקלים, PE בעל עמידות לקרינת UV
- נבדקה ואושרה על ידי DIBt (תקן בניה גרמני)

עומס סטטי בק"ג kg	C/D במ"מ	A/B במ"מ	מספר חביות	נפח אצירה בליטר	דגם	גובה במ"מ	רוחב במ"מ	עומק במ"מ	משקל כ"ס kg
1250	400/840	270/710	4	250	SJ 100-006	280	1380	1290	31
					SJ 100-007				







**מאצרה ניידת לחבית בשכיבה**  
**SJ-400-001 | SJ-400-003**

- קלה לשינוע הודות לעיצוב מאוזן במיוחד
- עשויה 100% פוליאתילן ממוחזר
- עמידות לכימיקלים ולקרינת UV
- קיבולת - 250 ליטרים
- אידיאלית כיחידת שינוע ומזיגה
- קלה לניקוי - נוזלים מתרכזים בקדמת המאצרה
- בנויה 2 שכבות לחוזק משופר ואבטחה כנגד נזילות
- גלגלי גומי גדולים לשינוע וגלגלים קטנים על ציר עם מעצור
- אבטחת החבית על ידי רצועות ראצ'ט
- אזור גדול למזיגת נוזלים
- צלעות הגבהה בתחתית המאצרה למניעת מגע ישיר של החבית עם השפך
- ידיות אחיזה ארגונומיות ומחוזקות
- אצירת נזילות גם במצב אנכי של עד 3 ליטרים
- שקעים לשתי הרגלים לנוחות בהטיית המאצרה

מספר חביות	נפח אצירה בליטר	kg	עומק במ"מ	רוחב במ"מ	גובה במ"מ	דגם
1	250	41	1740	815	680	SJ 400-001
1	250	41	1740	815	680	SJ 400-003

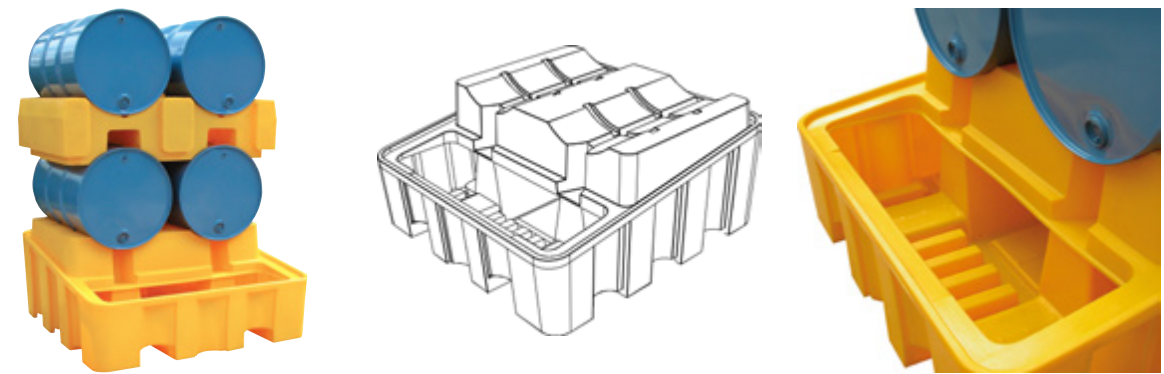


**מאצרה מודולרית ל- 2-4 חביות בשכיבה**  
**SJ-200-001 | SJ-200-002 | SJ-200-003 | SJ-200-004**



- מאצרת בסיס ל-2 חביות בשכיבה ומנשא לקומה נוספת
- ידידותית לסביבה - עשויה חומרים ממוחזרים, עמידות לכימיקלים, PE בעל עמידות לקרינת UV
- אידיאלית לשימוש כעמדת חלוקה/מזיגה
- בכל קומה 2 חביות, מקסימום 4 חביות
- מתאימה לרוב סוגי המלגזות
- יש להסיר חביות לפני שינוע
- עריסה לזוג חביות נוסף לשימוש עם יחידת הבסיס בלבד
- נבדקה ואושרה ע"י DIBt (תקן בניה גרמני)

דגם	גובה במ"מ	רוחב במ"מ	עומק במ"מ	kg	נפח אצירה בליטר	מספר חביות	A/B במ"מ	C/D במ"מ	עומק סטטי בק"ג
SJ 200-001	390	1375	940	25	-	2	430/840	-	100
SJ 200-002	390	1375	940	25	-	2	430/840	-	100
SJ 200-003	635	1375	1350	46	450	2	440/540	-	1000
SJ 200-004	635	1375	1350	46	450	2	440/540	-	1000





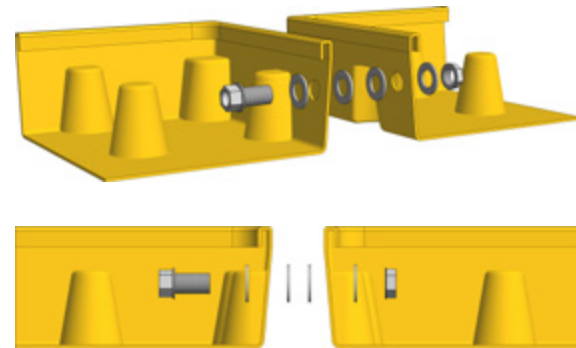


### יחידת ניקוז למאצרות ולחיבור משטחי עבודה JC6

אביזר אופציונאלי, שימושי במיוחד למאצרות הנמצאות חשופות לגשם ויש לרוקן אותם תכופות בימי החורף. מאפשר חיבור בין מספר רב של משטחי עבודה כדי להגדיל קיבולת אצירה.

- יש לציין כי באירופה למרות כמויות המשקעים הגדולות פי כמה מהארץ לא מתקינים פתחי ניקוז משום שהם מהווים נקודות תורפה והתקן לא מתיר זאת!

- מחבר 1x3/4" BSP ישר
- 4 דסקיות לאיטום מגומי ניטריל (NBR)
- אום 1x3/4" BSP
- לא מתאים למכלי קוביה
- המשתמש אחראי לתאימות לכימיקלים

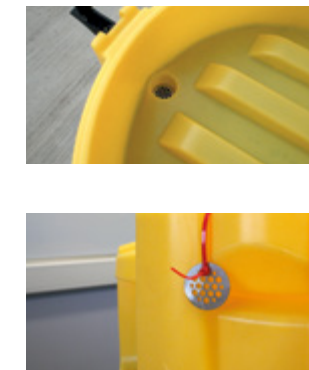


### משפך לחבית עם מכסה SJ-600-001/P



- מתאים לחביות 205 ליטר
- קיבולת גבוהה למניעת נזילות
- מגיע עם מסנן פסולת עשוי פלדת אל חלד
- עשוי PE ניתן למחזור, בעל עמידות לכימיקלים וקרינת UV
- מכסה המונע כניסת מי גשם ופסולת כשאינו בשימוש
- זווית פתיחה של 250 מעלות מאפשרת גישה מלאה לקערת הניקוז
- זמין בצבע צהוב
- אופציונאלי: תפס פלסטיק

משקל	תפס	קוטר חיצוני מ"מ	B מ"מ	A מ"מ	גובה במ"מ	דגם
3.8	V	620	440	485	265	SJ 600-001/P



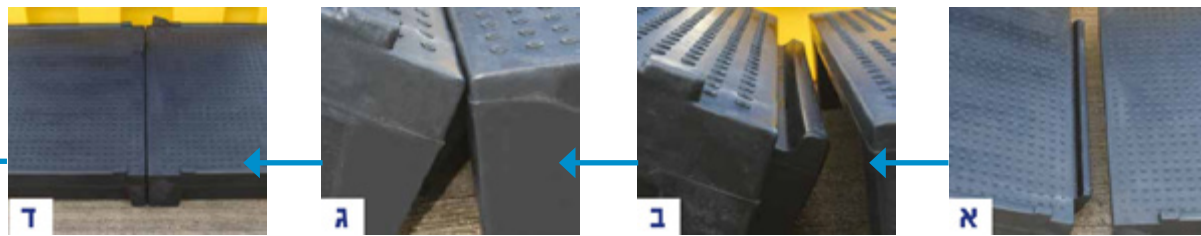


8



7

גובה במ"מ	רוחב במ"מ	דגם	
150	1000	SJ 300-001/002	1
		SJ 300-006/007	
300	1750	SJ 100-060/061	2
		SJ 100-006/007	3
		SJC4-YE-BK-B-F	4
		SJ 100-001/002	5
450	2500	SJC2-YE-BK-B-A	6
		SJ 100-010/011	7
		SJC45-YE-BK-B-F	8



## רמפה מודולרית למאצרות לחביות בעמידה JR1 | JRB1



- רמפה ויחידות הגבהה למאצרות שונות; ורסטילית למגוון יישומים
- פשוטה וקלה להרכבה
- ידידותית לסביבה - עשויה חומרים ממוחזרים, עמידות לכימיקלים, PE בעל עמידות לקרינת UV
- עמידות בפני חום וקור
- מתאימה למרבית העגלות
- מערכת נעילה אינטגרלית
- חזקה במיוחד, לשימוש בתעשייה
- שיפוע ארגונומי 11°
- משטח מונע החלקה
- קלה לניקיון

דגם	גובה במ"מ	רוחב במ"מ	עומק במ"מ	kg
JR1	150	1000	750	9
JRB1	165	795	750	9



2



1



4



3

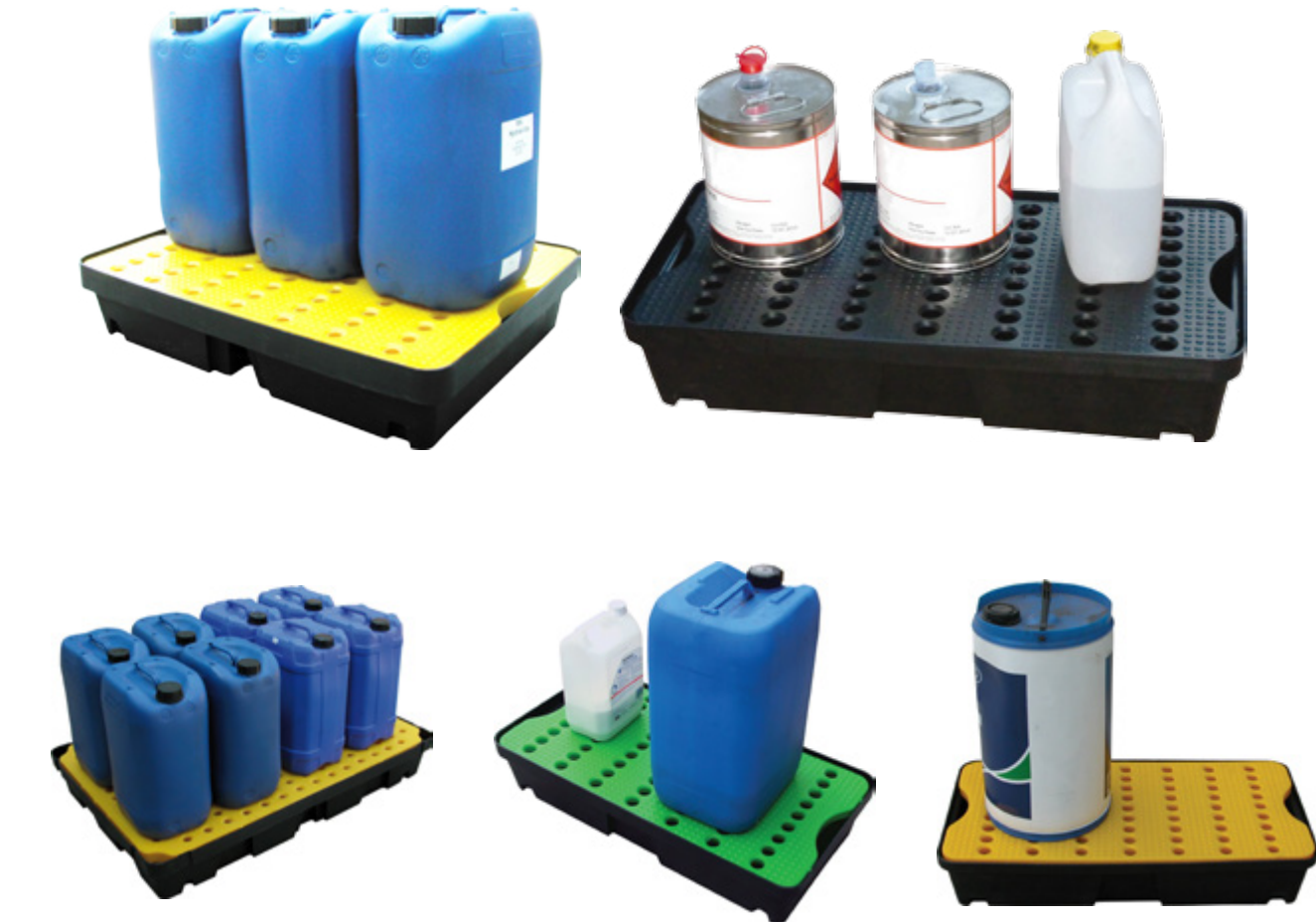


6



5





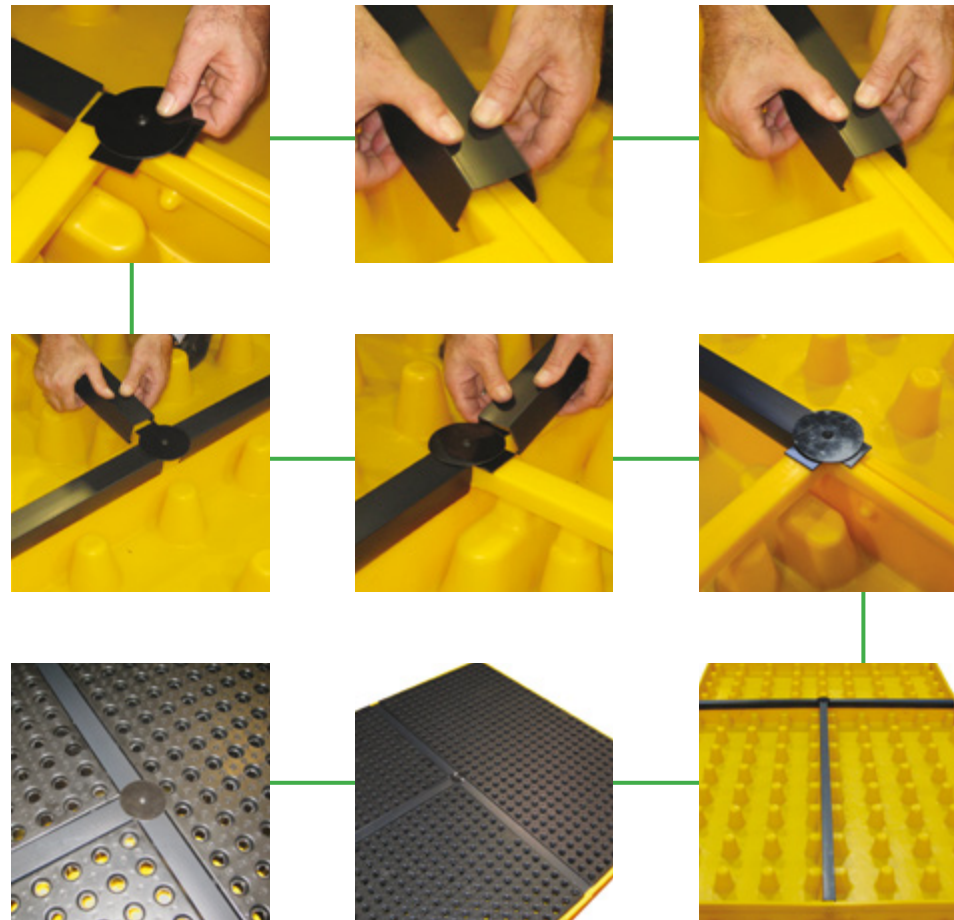
## מאצרות מגש

- ידידותיות לסביבה - עשויות חומרים ממוחזרים, עמידות לכימיקלים, PE בעל עמידות לקרינת UV
- משטח נשיאה עליון עם פתחים לבקרה ולביצוע שאיבה
- אידאליות לשימוש במעבדות, אוניברסיטאות, בתי ספר, מוסכים, משקים חקלאיים ועוד
- משטח מונע החלקה
- ניתנות לשימוש עם/ללא המשטח העליון
- נערמות לאחסון ושינוע חסכוני
- קלות לניקוי
- נבדקו ואושרה ע"י DIBt (תקן בנייה גרמני)

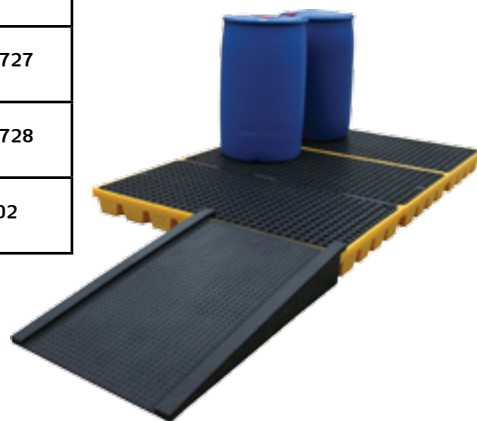
דגם	גובה במ"מ	רוחב במ"מ	עומק במ"מ	kg	צבע משטח עליון	נפח אצירה בליטר	עומס סטטי בק"ג
ST 1-20-XX-BK	155	600	400	3	צהוב	20	50
ST 1-20-B-BK				2	ללא	28	ללא
ST 1-30-XX-BK	155	805	405	4.5	צהוב	30	50
ST 1-30-B-BK				3	ללא	39	ללא
ST 1-40-XX-BK	155	800	600	6.5	צהוב	40	100
ST 1-40-B-BK				3.5	ללא	60	ללא
ST 1-60-XX-BK	175	1000	600	9	צהוב	60	200
ST 1-60-B-BK				5	ללא	87	ללא
ST 1-100-XX-BK	175	1200	800	14	צהוב	100	210
ST 1-100-B-BK				6.5	ללא	143	ללא



**מחברים לרצפת עבודה**



Ø	עומק במ"מ	רוחב במ"מ	גובה במ"מ		
-	40	1500	40		WIN-A 727
-	40	700	40		WIN-A 728
140	125	150	-		KIT 102



**רצפת עבודה ל-2/4 חביות**  
SJ-300-006 | SJ-100-010 | SJ-100-010



- ידידותית לסביבה - עשויה חומרים ממוחזרים, עמידות לכימיקלים, PE בעל עמידות לקרינת UV
- יכולה לשמש לאצירת נזילות בשטחים גדולים וכאזור חלוקת נוזלים
- ניתן לצרף מספר יחידות כדי לספק משטח עבודה גדול
- רצועות לחיבור בין מספר משטחים לצורך יצירת משטח בגודל הנדרש
- חזקה במיוחד, משטח עליון הניתן להסרה
- ניתן לחבר רמפה לגישה והעמסה נוחה
- משטח מונע החלקה
- נבדקה ואושרה ע"י DIBt (תקן בנייה גרמני)

דגם	גובה במ"מ	רוחב במ"מ	עומק במ"מ	kg	צבע רמפה	נפח אצירה בליטר	מספר חביות	עומק סטטי בק"ג
SJ 300-001	150	1600	800	24.5	Black	112	2	1350
SJ 300-002	150	1600	1600	45	Black	232	4	2700
SJ 300-010	180	810	1290	15	Black	-	-	500





מגוון חביות הנצלה

חביות הנצלה לאחסון/אצירה/שינוע חביות זמינות במגוון נפחים

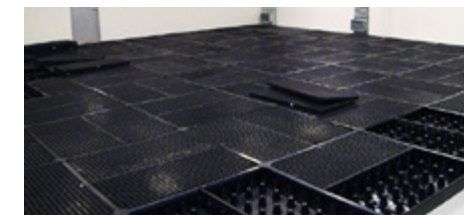
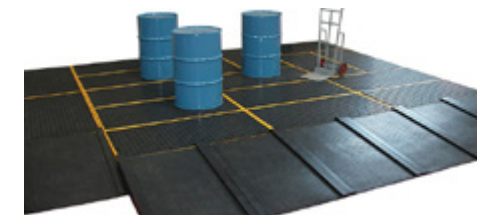


רמפה לרצפת עבודה  
SJ1-300-010



- רמפה עמידה עשויה PE לרצפת עבודה
- חיבור לרצפת עבודה ע"י מחברי נעילה משולבים
- שיפוע נוח לעבודה קלה
- משטח מונע החלקה

דגם	גובה במ"מ	רוחב במ"מ	עומק במ"מ	kg	רמפה צבע	נפח אצירה בליטר	מספר חביות	עומס סטטי בק"ג
SJ1 300-010	180	810	1290	15	-	-	-	210





רותם בטיחות בע"מ  
*Rotem Health And Safety*

---

תמיד נשמח לסייע ולייעץ, צור איתנו קשר אם אתה מתלבט.

[www.rotemsafety.co.il](http://www.rotemsafety.co.il)

טל': 073-2393000 פקס: 08-6552565